

SETTORE CARTOTECNICO

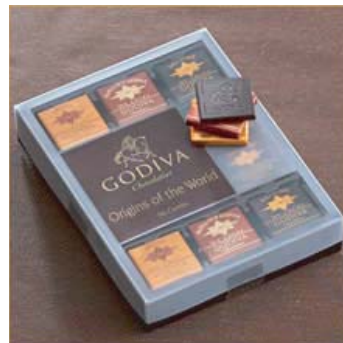
Partner: Valtenna e Comieco



Docenti guida: Sveva Barbera, Lucia Pietroni

Coordinamento: Lucia Pietroni  
Tutor: Rosita De Lisi e Federico Bovara

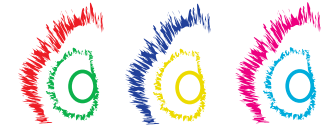
Studentessa: **Elena Amurri**



Cosa c'è sul mercato ?



# Solitario



## CARATTERISTICHE TECNICHE:

Dimensioni \_155x167x45 mm

Capacità\_n.1 cioccolatino

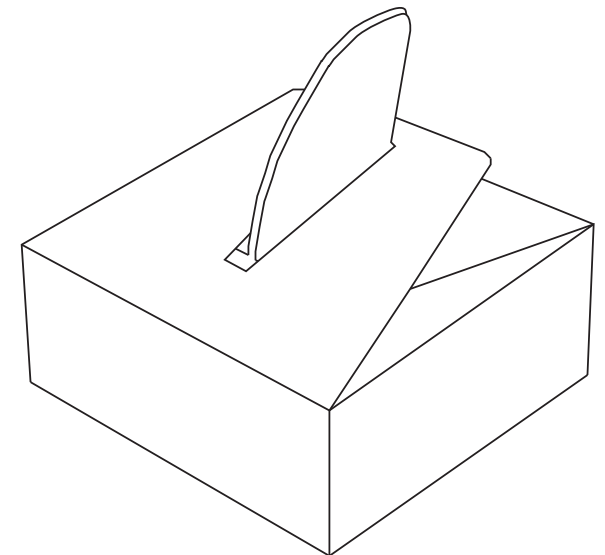
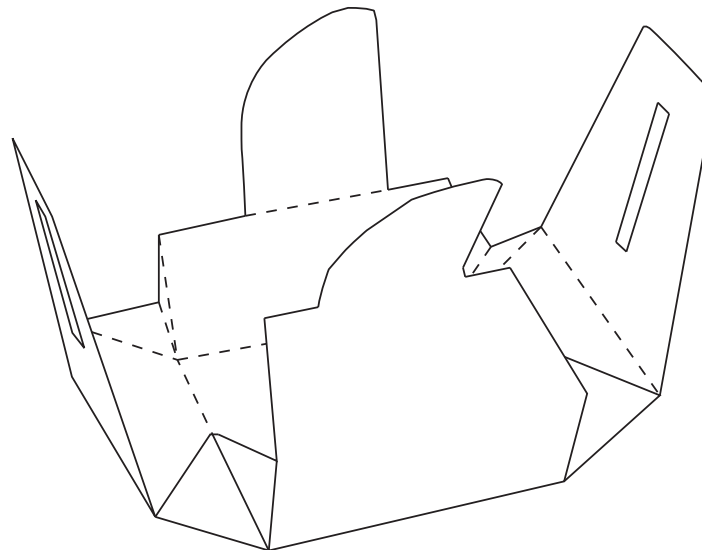
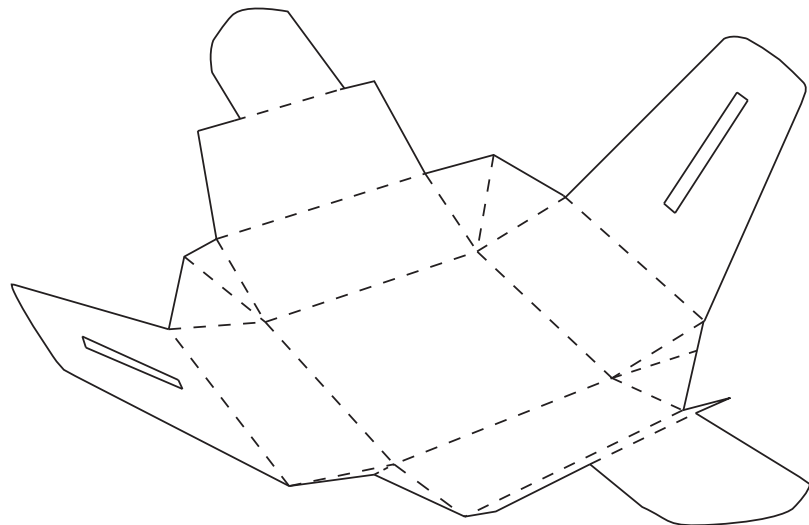
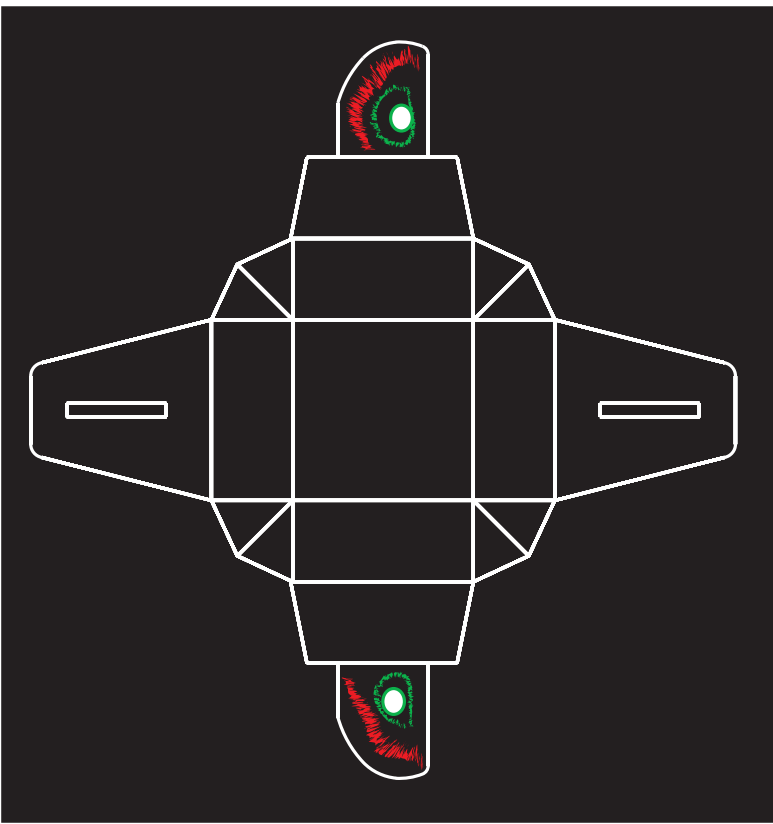
Materiale \_cartoncino teso colorato pantone N°\_grammatura 300 ~

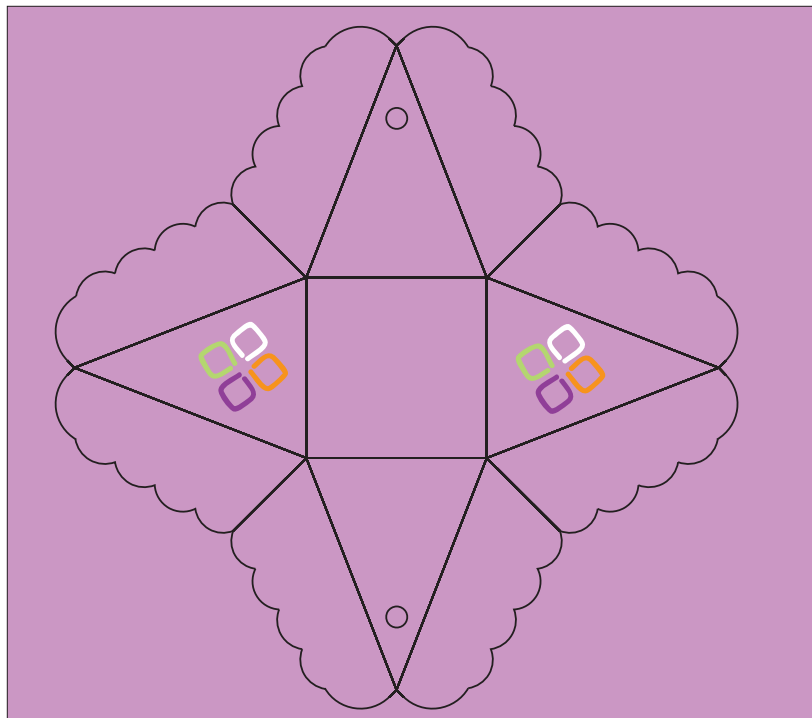
Lavorazione superficiale \_serigrafia vernice UV

## VANTAGGI:

\_Non utilizzo di colle

\_Riduzione degli spazi per il trasporto+magazzino





## MENAGE A QUATRE



### CARATTERISTICHE TECNICHE:

Dimensioni \_130x130x50 mm

Capacità\_n.1 cioccolatino

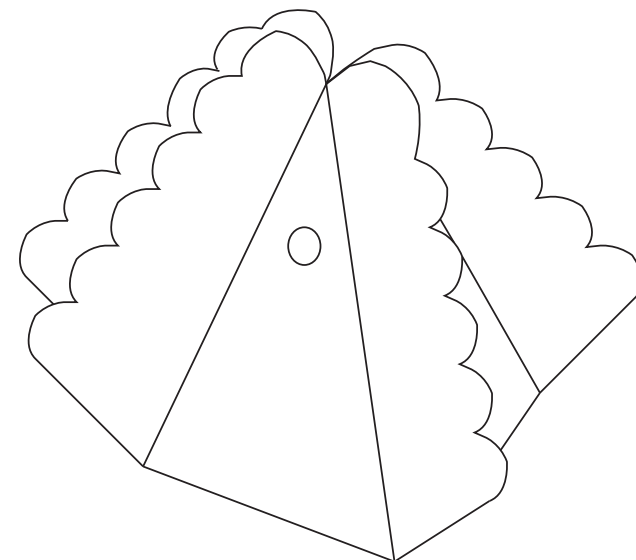
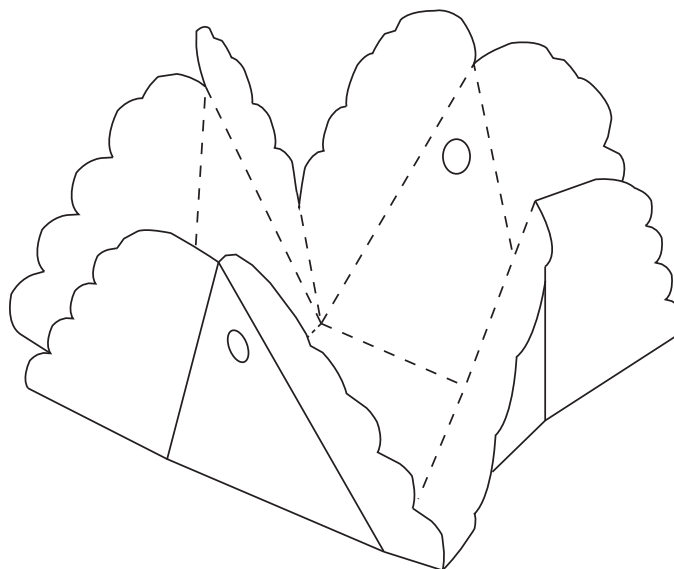
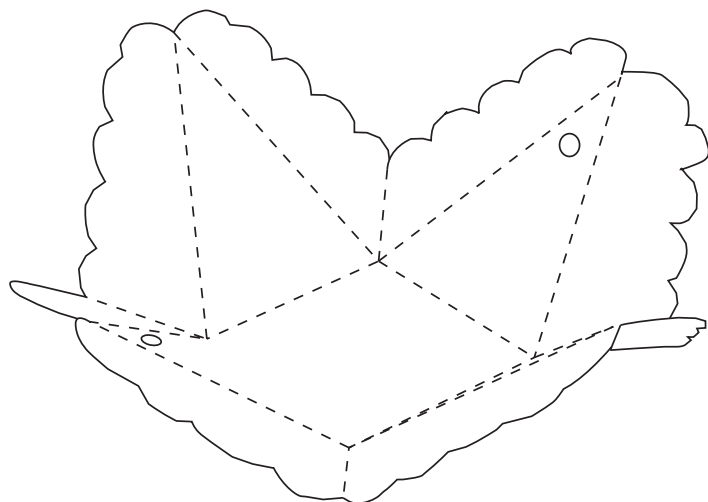
Materiale \_cartoncino teso colorato pantone N°\_grammatura 300 ~

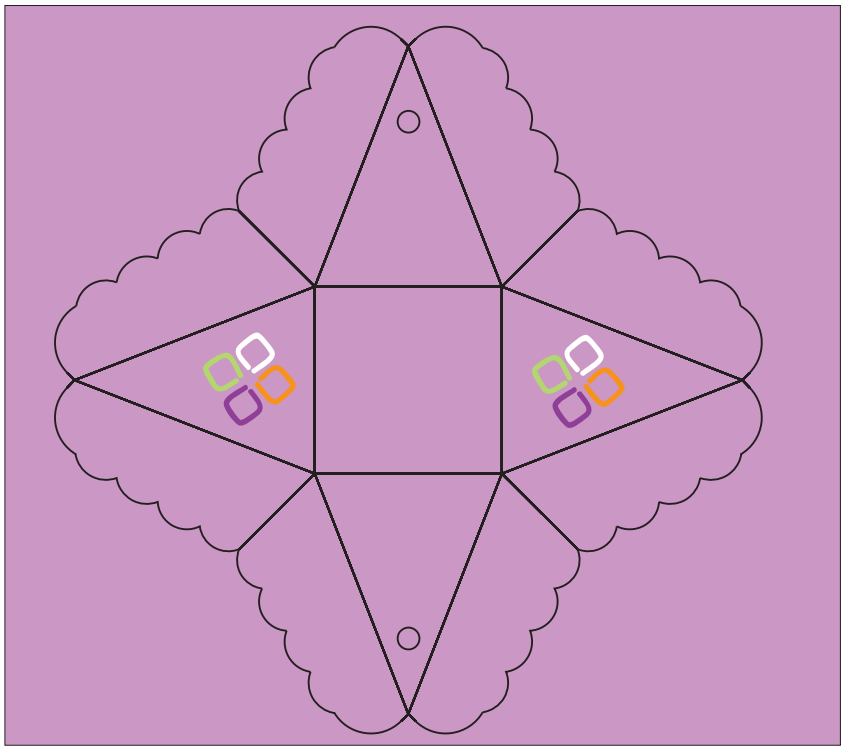
Lavorazione superficiale \_serigrafia vernice UV

### VANTAGGI:

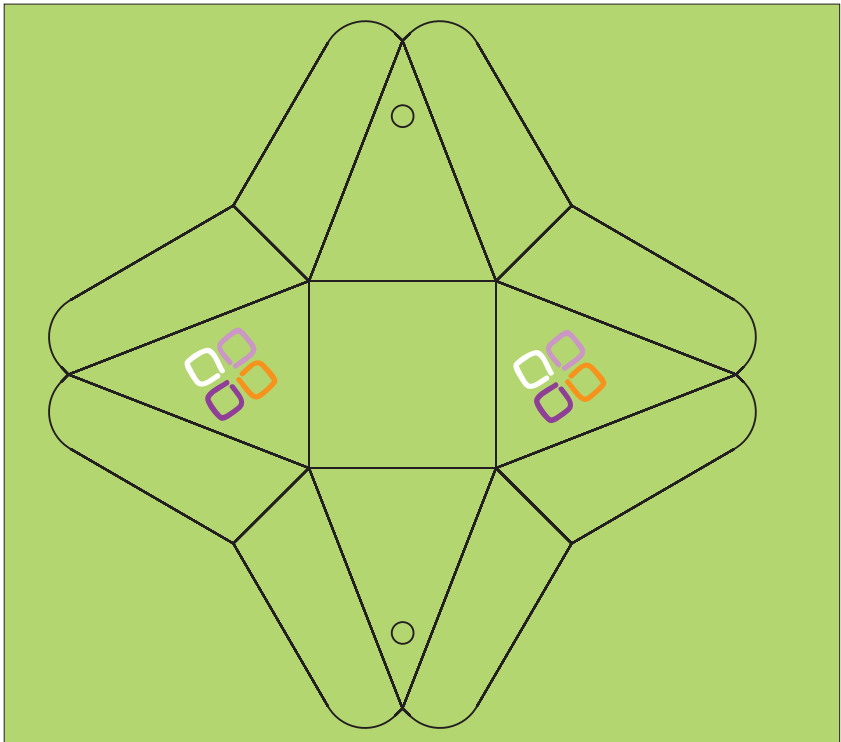
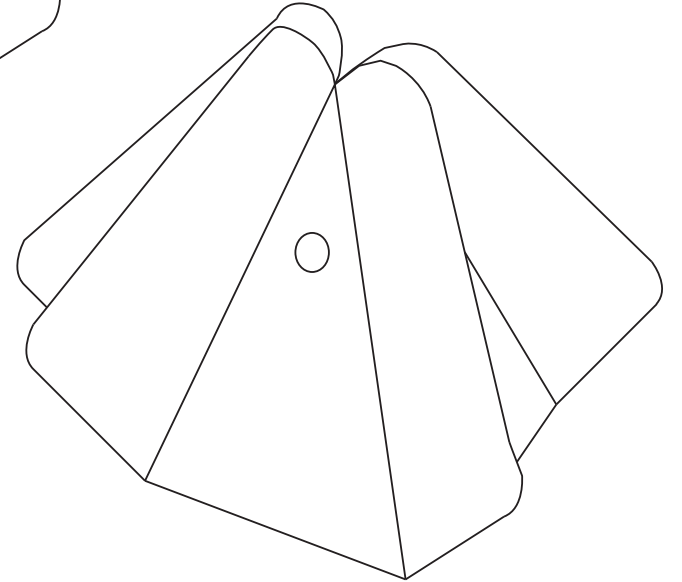
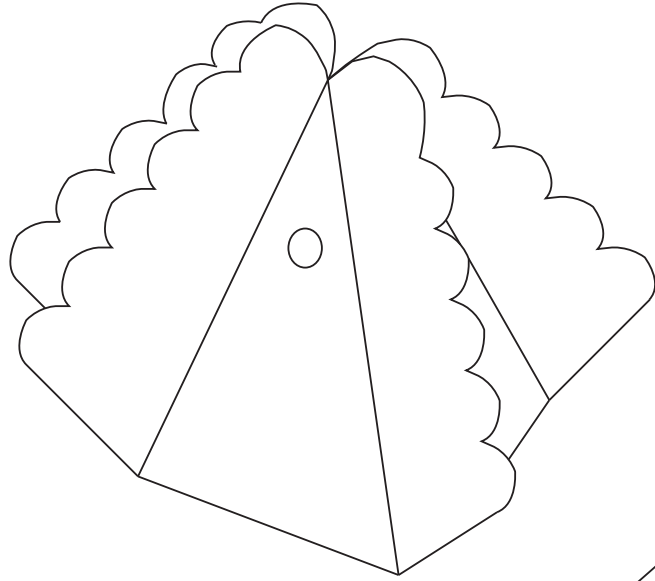
\_Non utilizzo di colle

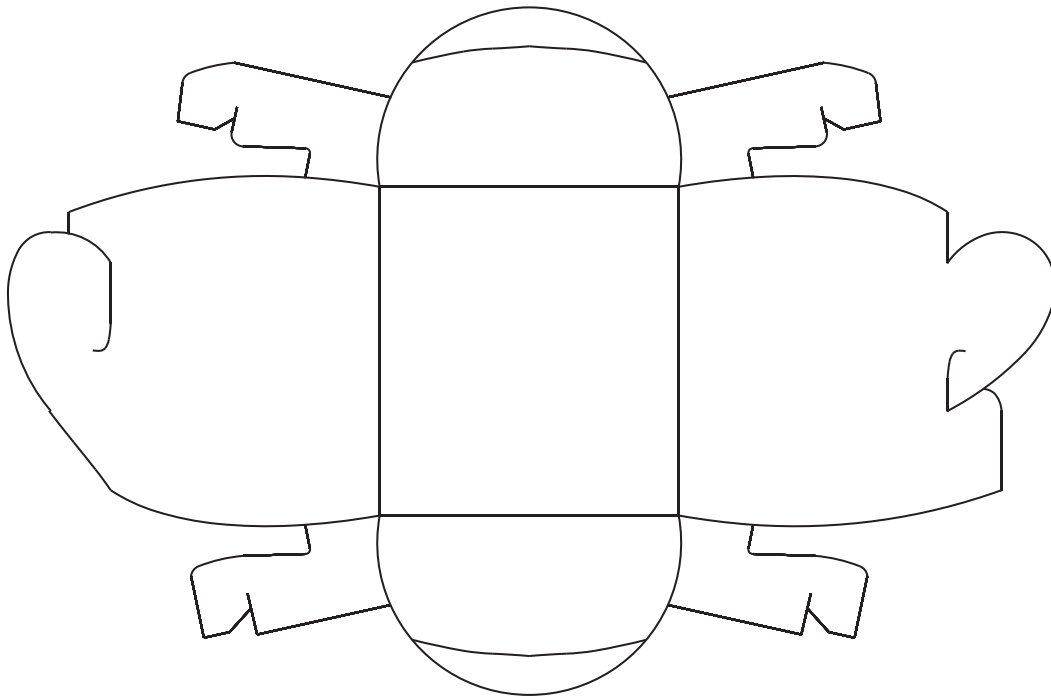
\_Riduzione degli spazi per il trasporto+magazzino





*MENAGE A QUATRE*





CARATTERISTICHE TECNICHE:

Dimensioni \_350x130x50 mm

Capacità\_n.1 cioccolatino

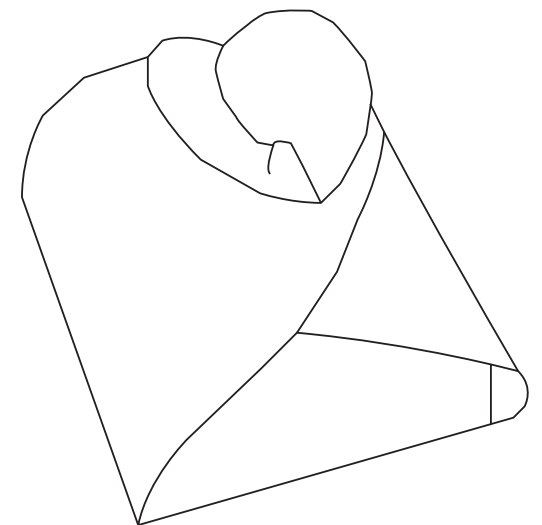
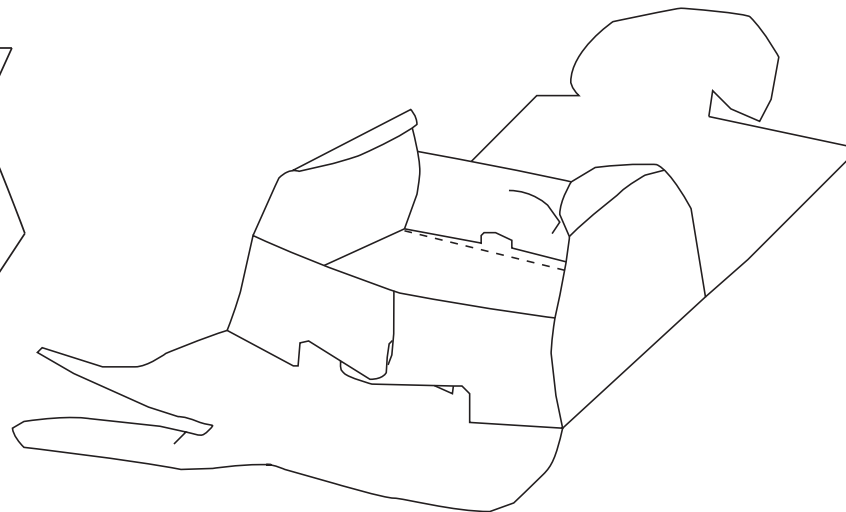
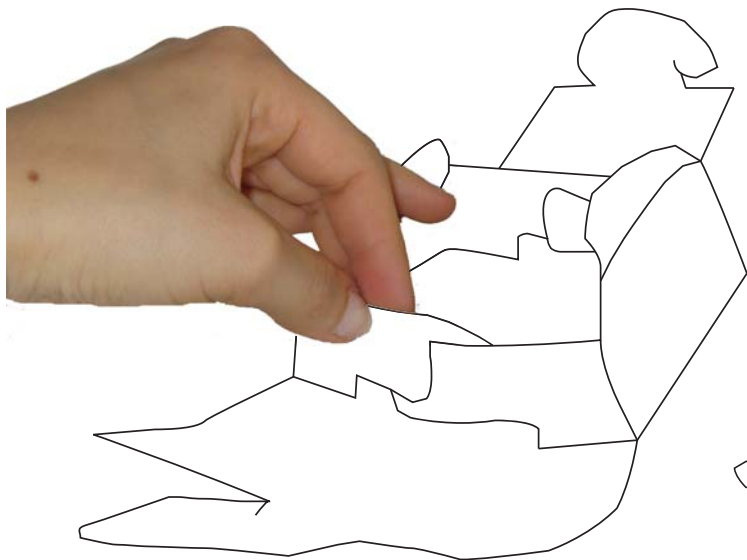
Materiale \_cartoncino teso colorato pantone N°\_grammatura 300 ~

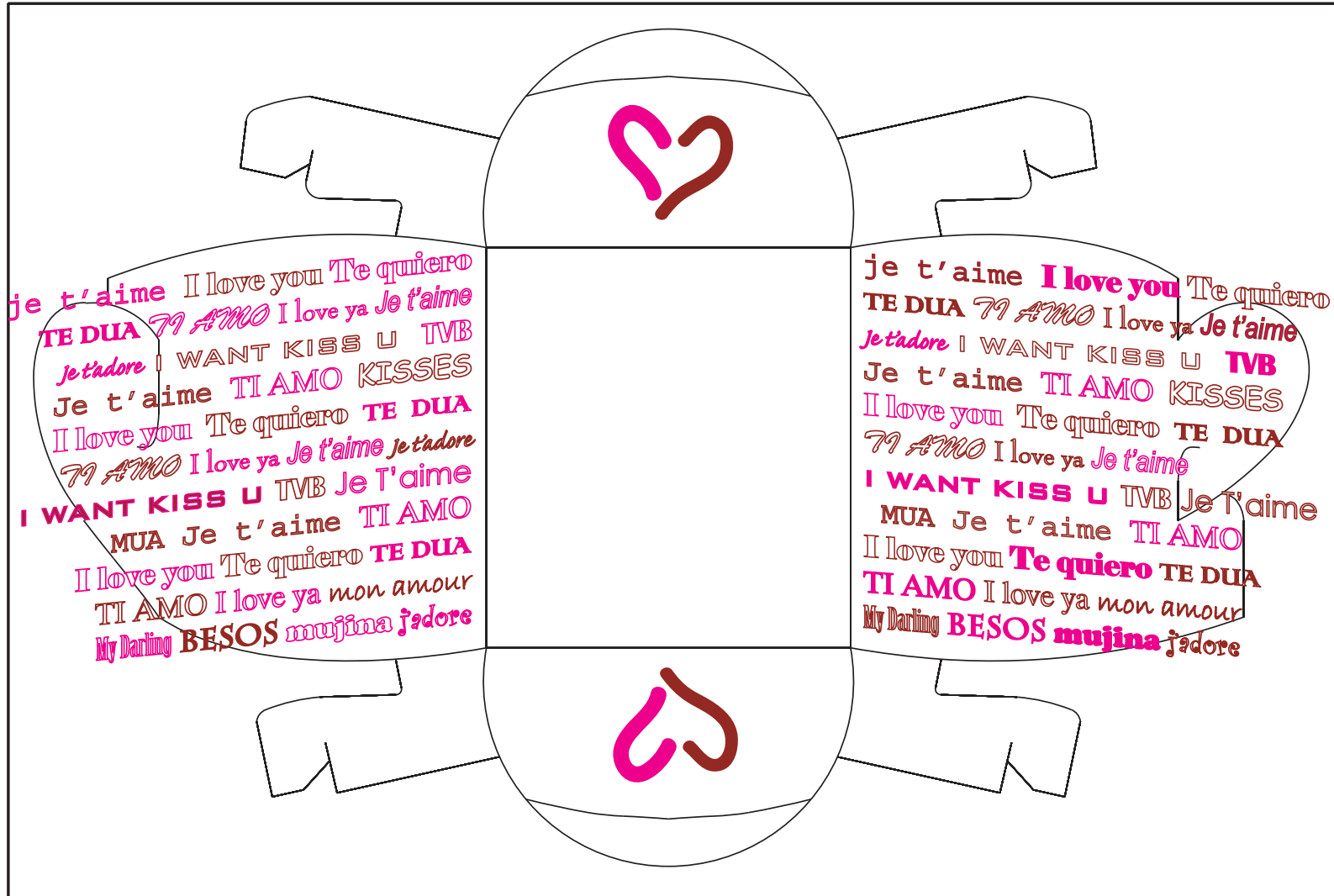
Lavorazione superficiale \_serigrafia vernice UV

VANTAGGI:

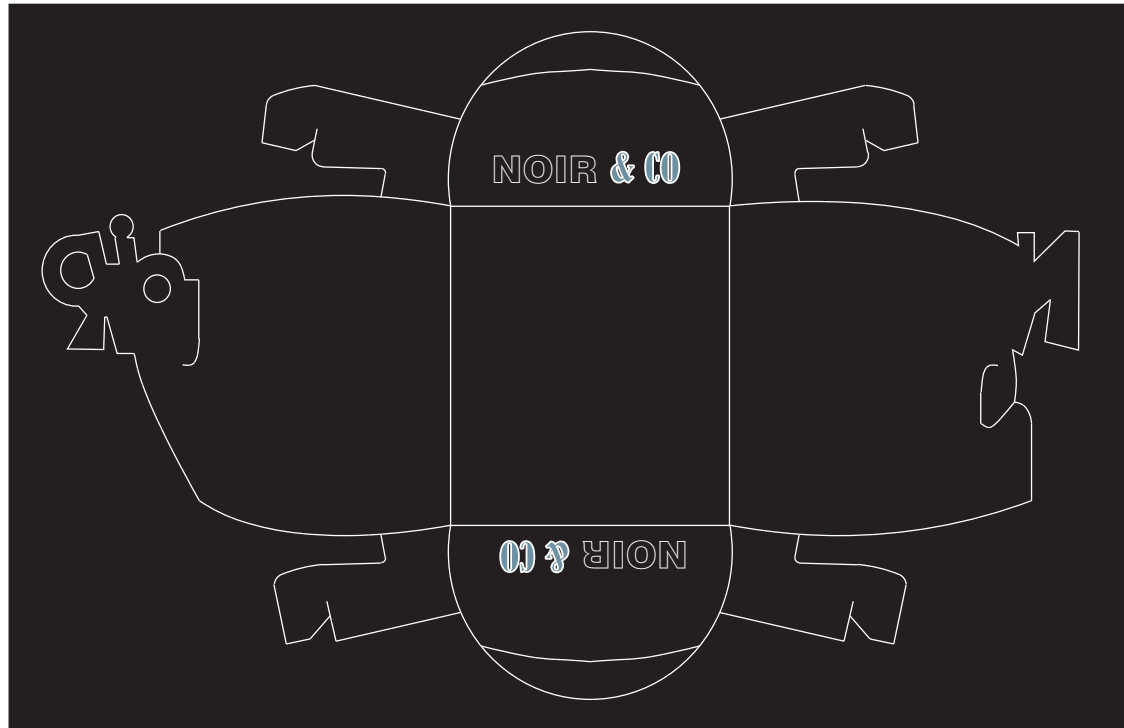
\_Non utilizzo di colle

\_Riduzione degli spazi per il trasporto+magazzino





# NOIR & CO



## CARATTERISTICHE TECNICHE:

Dimensioni \_350x130x50 mm

Capacità\_n.12 ~ cioccolatini FONDENTI

Materiale \_cartoncino teso colorato pantone N°\_grammatura 300 ~

Lavorazione superficiale \_serigrafia vernice UV

## VANTAGGI:

\_Non utilizzo di colle

\_Riduzione degli spazi per il trasporto+magazzino

