

progetto \_ tiziana de angelis



**inea**





packaging per confezionamento

/ esposizione del vino in bottiglia

**scenario**



**settore alimentare di vini in bottiglia di produzione locale**

**ricerca**



**packaging in cartone per confezionamento, esposizione, trasporto di bottiglie**

**requisiti**

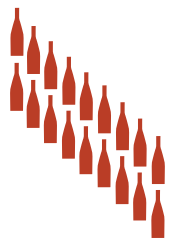


**funzione di contenimento, protezione ed esposizione, valore comunicativo, sostenibilità ambientale**

**obiettivo**

**eco-compatibilità  
riduzione volume d'ingombro  
funzionalità  
facilità d'uso  
qualità estetica e comunicativa  
riconoscibilità del prodotto**

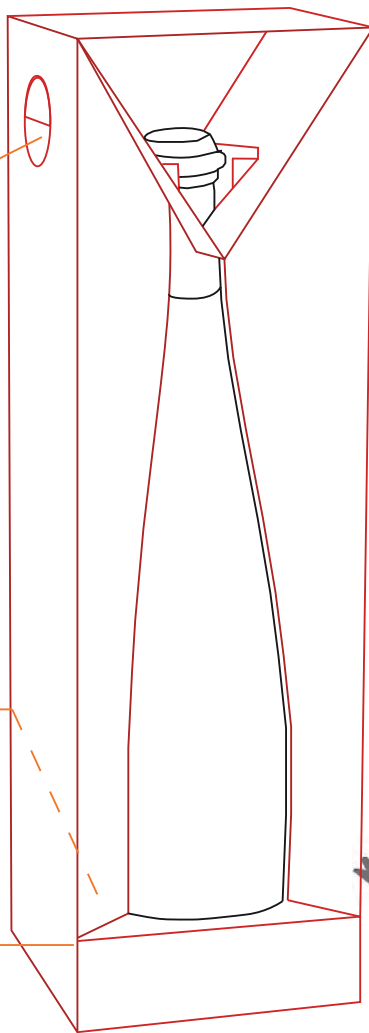




packaging per confezionamento

/ esposizione del vino in bottiglia

**inea**



### caratteristiche formali e funzionali

misure scatola cm 10 x 10 x 34

montaggio e chiusura ad incastro

forma funzionale nel rendere visibile il prodotto al consumatore



### requisiti ambientali

scatola fornita stesa per l'ottimizzazione del trasporto

monomaterico

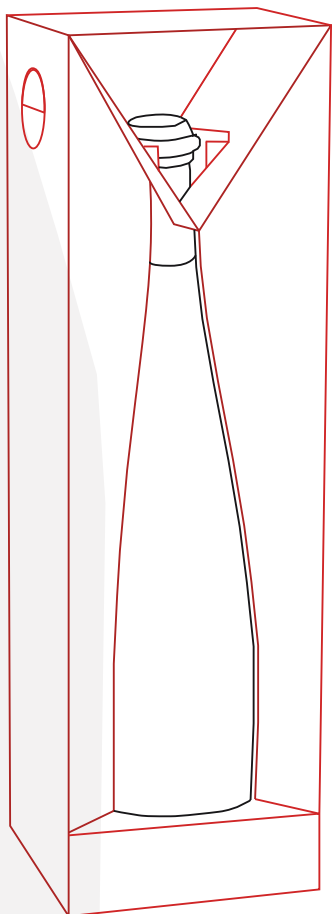
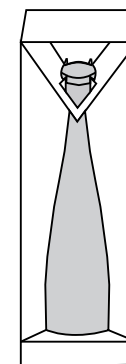
assenza di colla





packaging per confezionamento

/ esposizione del vino in bottiglia



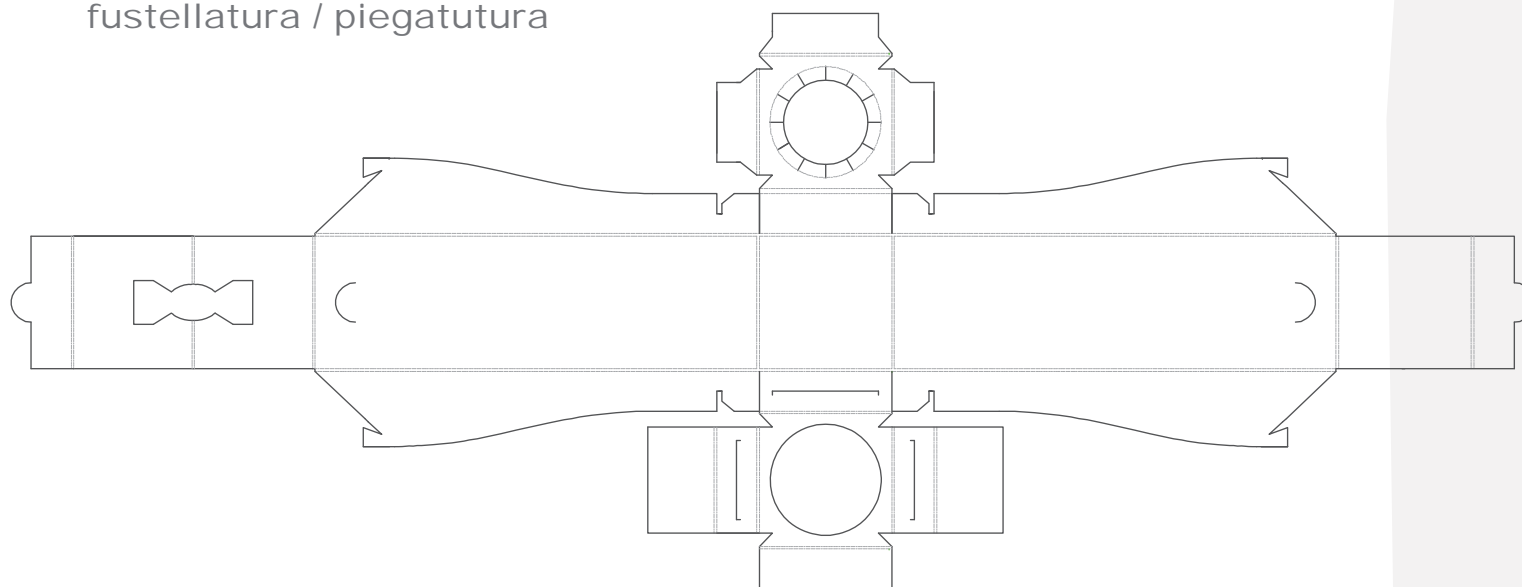
## requisiti tecnici

cartone microonda spessore mm 1,4

stampa flessografia/offset

resa 2 su foglio cm 100 x 140

fustellatura / piegatutura





packaging per confezionamento

/ esposizione del vino in bottiglia

