



TAKE AWAY

SETTORE

Alimentare

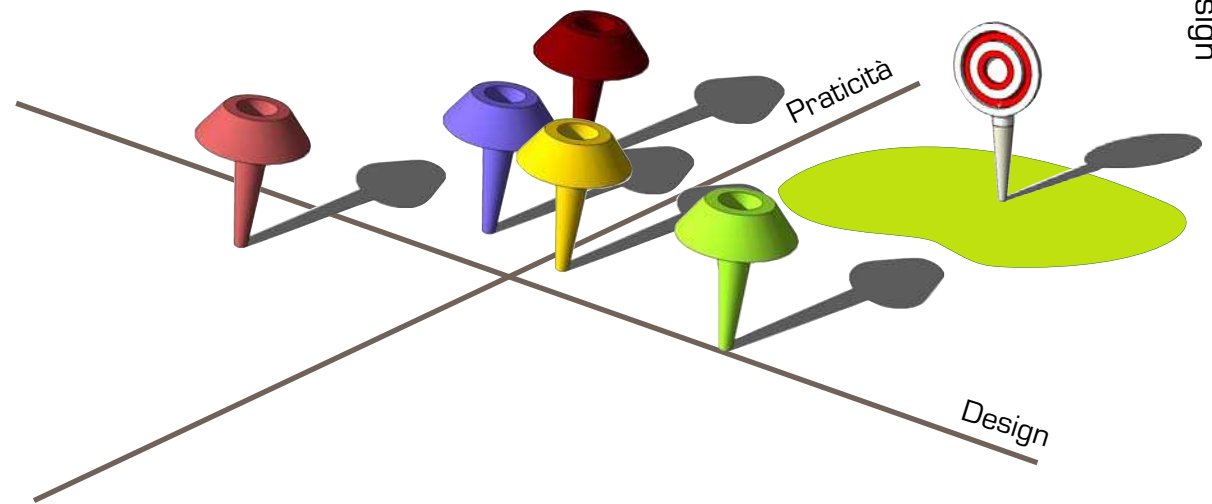
Settore d'intervento



Le soluzioni per il take away e per il fast food sono molte, ma spesso le soluzioni tecniche e/o di design non vanno molto d'accordo!

Di lato è stato creato un asse cartesiano dove per ascisse ed ordinate abbiamo come valori la praticità ed il design.

L'area d'intervento del progetto si collocherà quindi nel riquadro con alta praticità e discreto design,



In giro...
Target



FLAT PACK



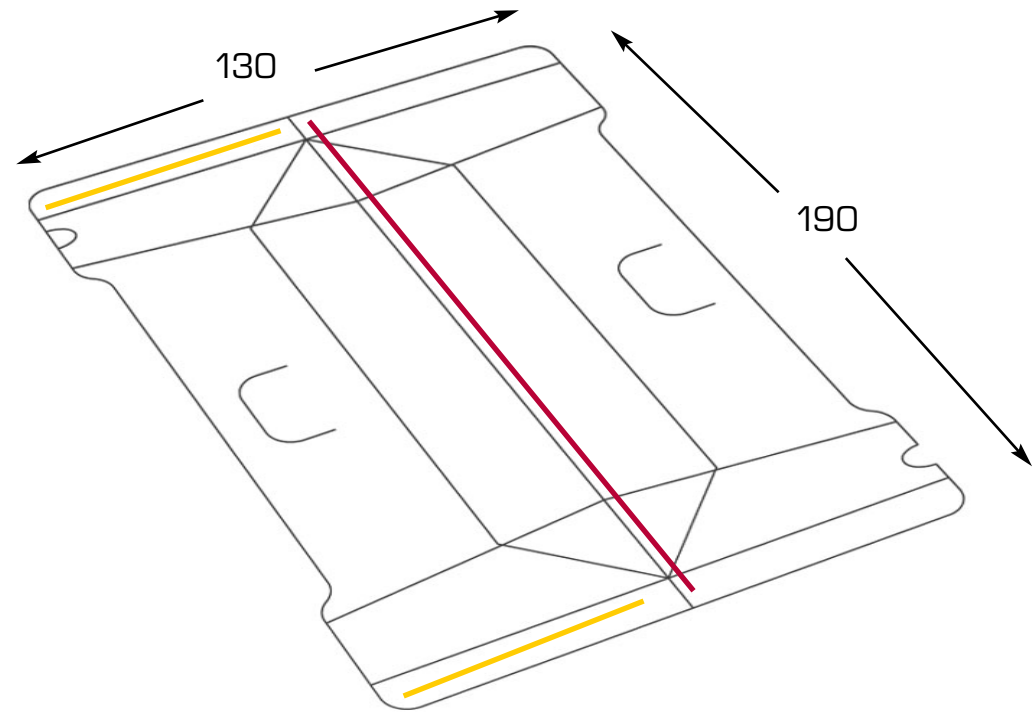
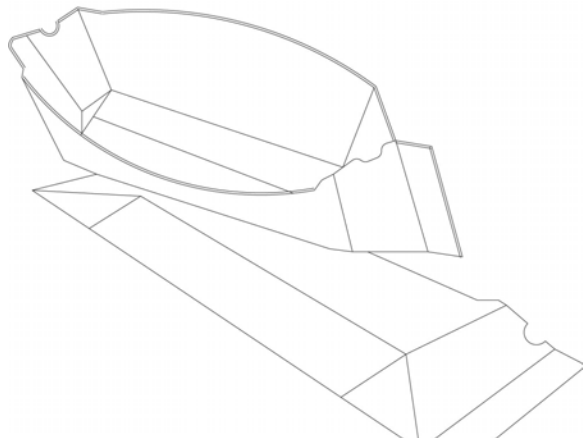
TRAY PACK





Progetti_Settore alimentare

FLAT PACK

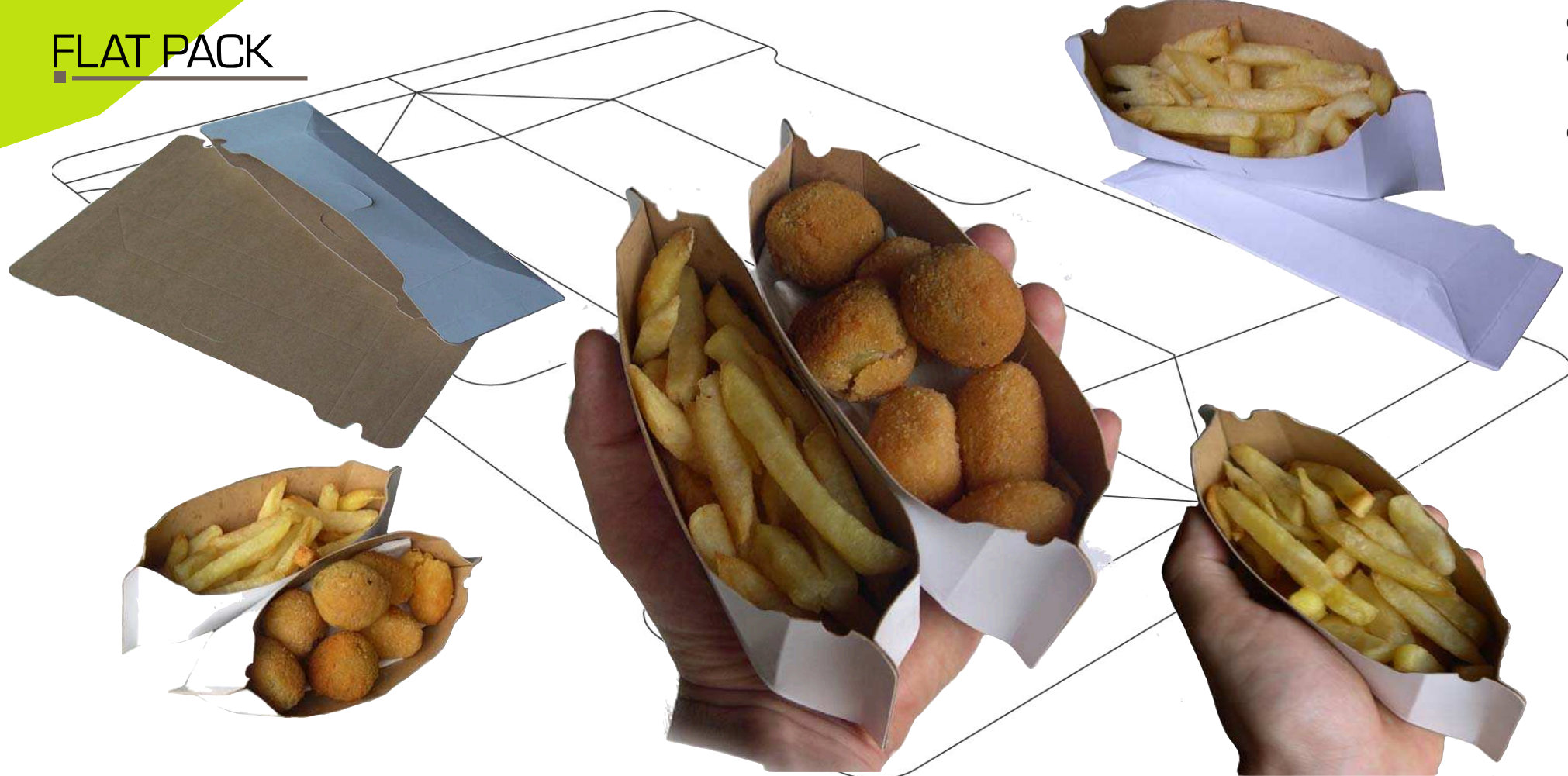
Tray Pack è in teso da gr 450, Cartoncino alimentare per rispettare i test Robinson.
Nel disegno di lato, sono state indicate le zone in cui andrà posizionata la colla e in rosso l'unica piega effettuata in macchina. Il prodotto infatti sarà montato definitivamente dal fruitore finale.



INFO progetto

-  Punti colla
-  Pieghie in macchine

FLAT PACK



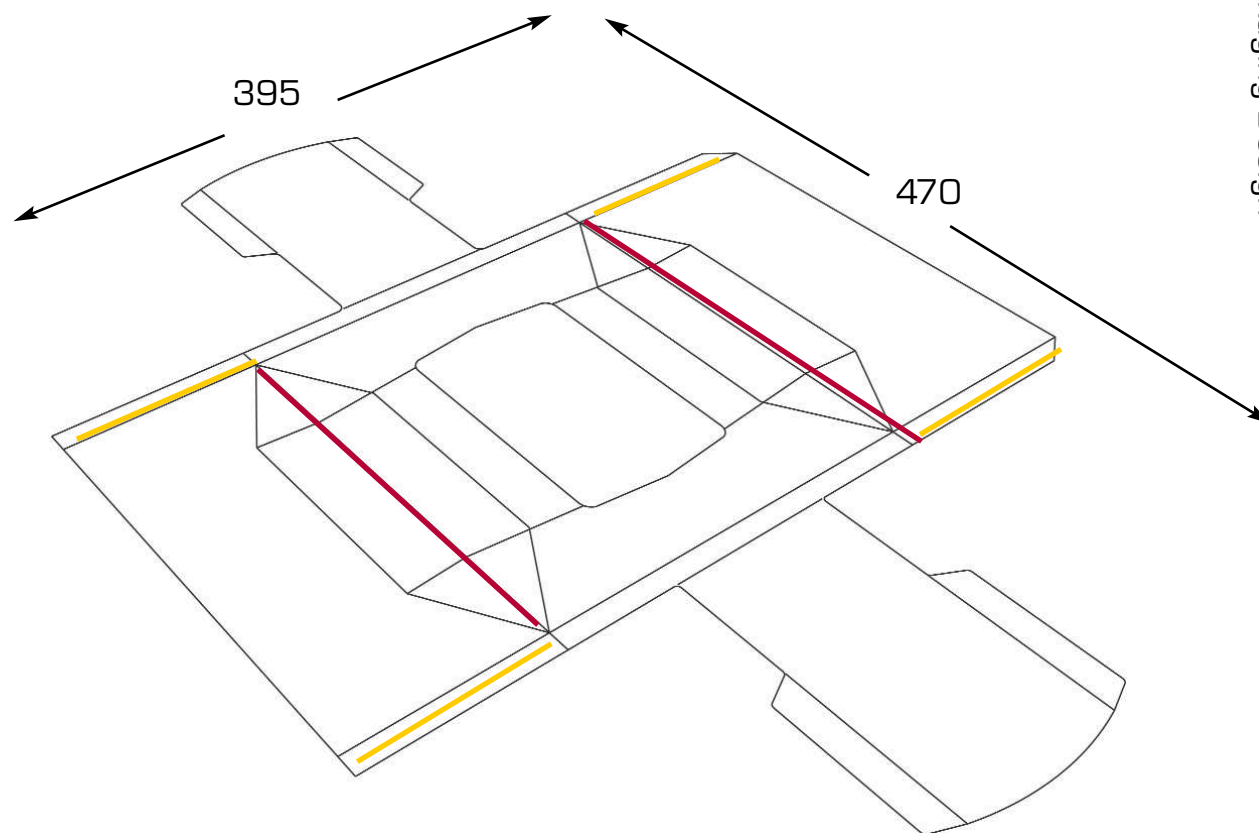
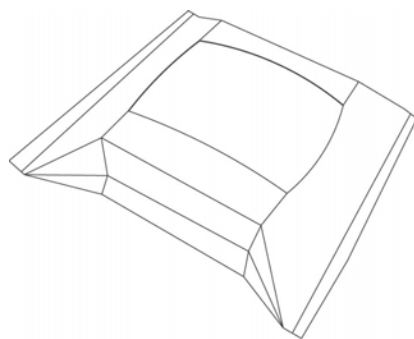
Progetto Flat pack

FLAT PACK



Tray Pack è in teso da gr 450, Cartoncino alimentare per rispettare i test Robinson.

Nel disegno di lato, sono state indicate le zone in cui andrà posizionata la colla e le pieghe effettuate in macchina.

Tray Pack viene poi montato, grazie alle pieghe, dal fruitore finale con un semplice gesto.



INFO progetto

-  Punti colla
-  Pieghe in macchine

FLAT PACK



Nello specifico...