

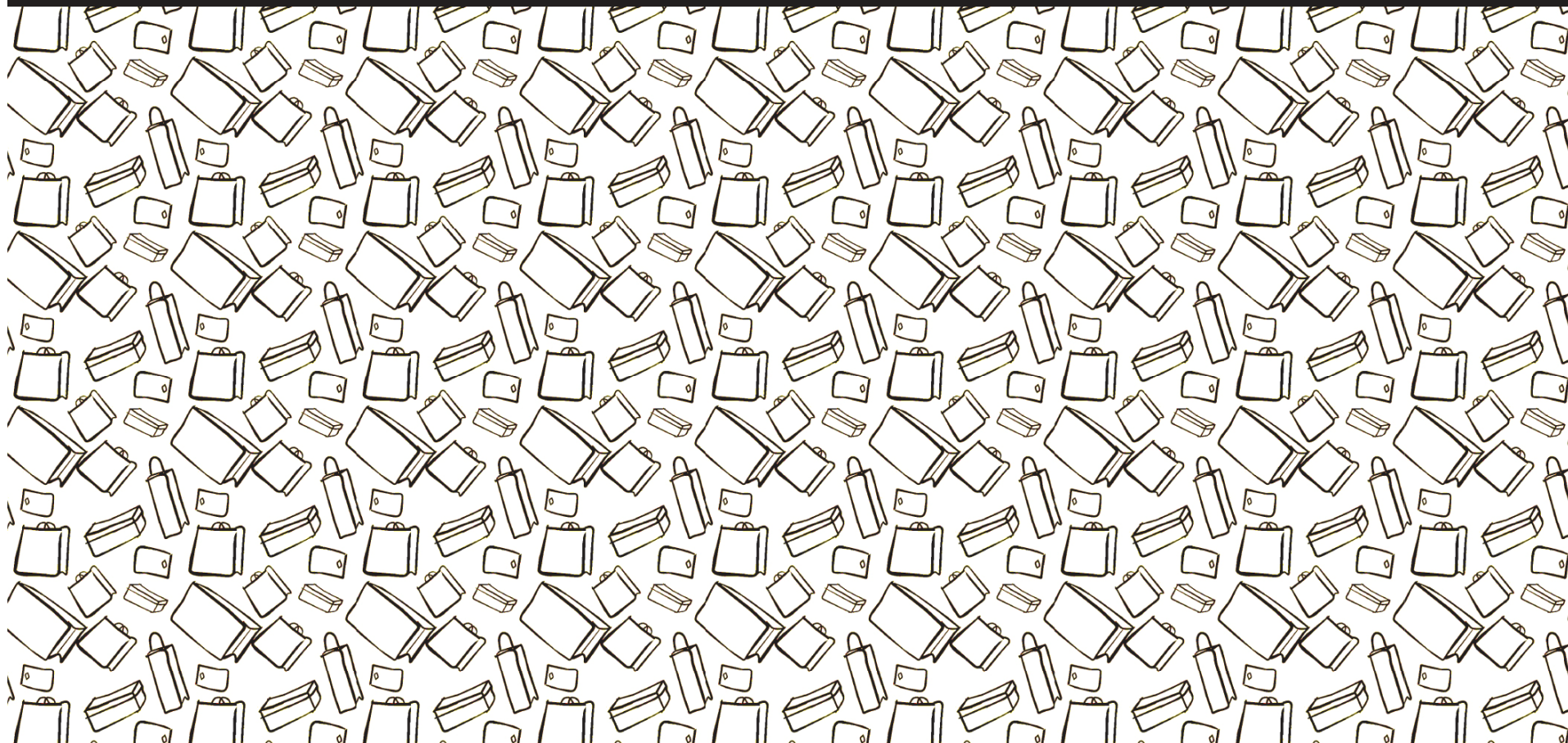
Romanticamente schierati

COMETE
GIOIELLI

ECO-FRIENDLY PACKAGING DESIGN

Imballaggi in carta e cartone per un futuro sostenibile

Settore: Gioielleria



Valeria Ringegni



Romanticamente schierati

COMETE
GIOIELLI

Merlino 



Romanticamente schierati

COMETE
GIOIELLI

Merlino 

Magia



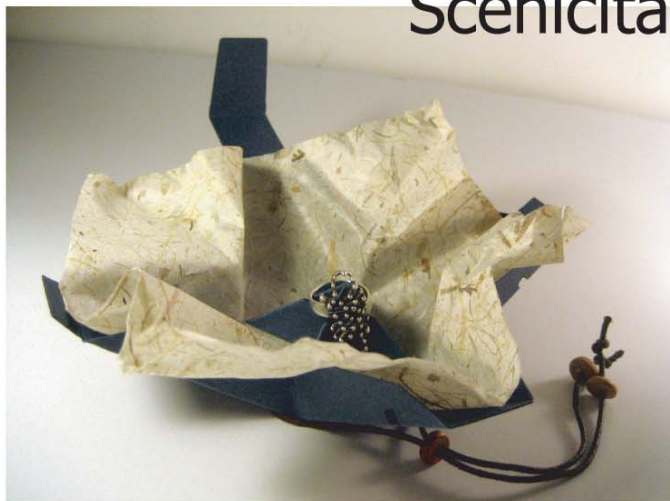
Sorpresa



Espositore



Scenicità



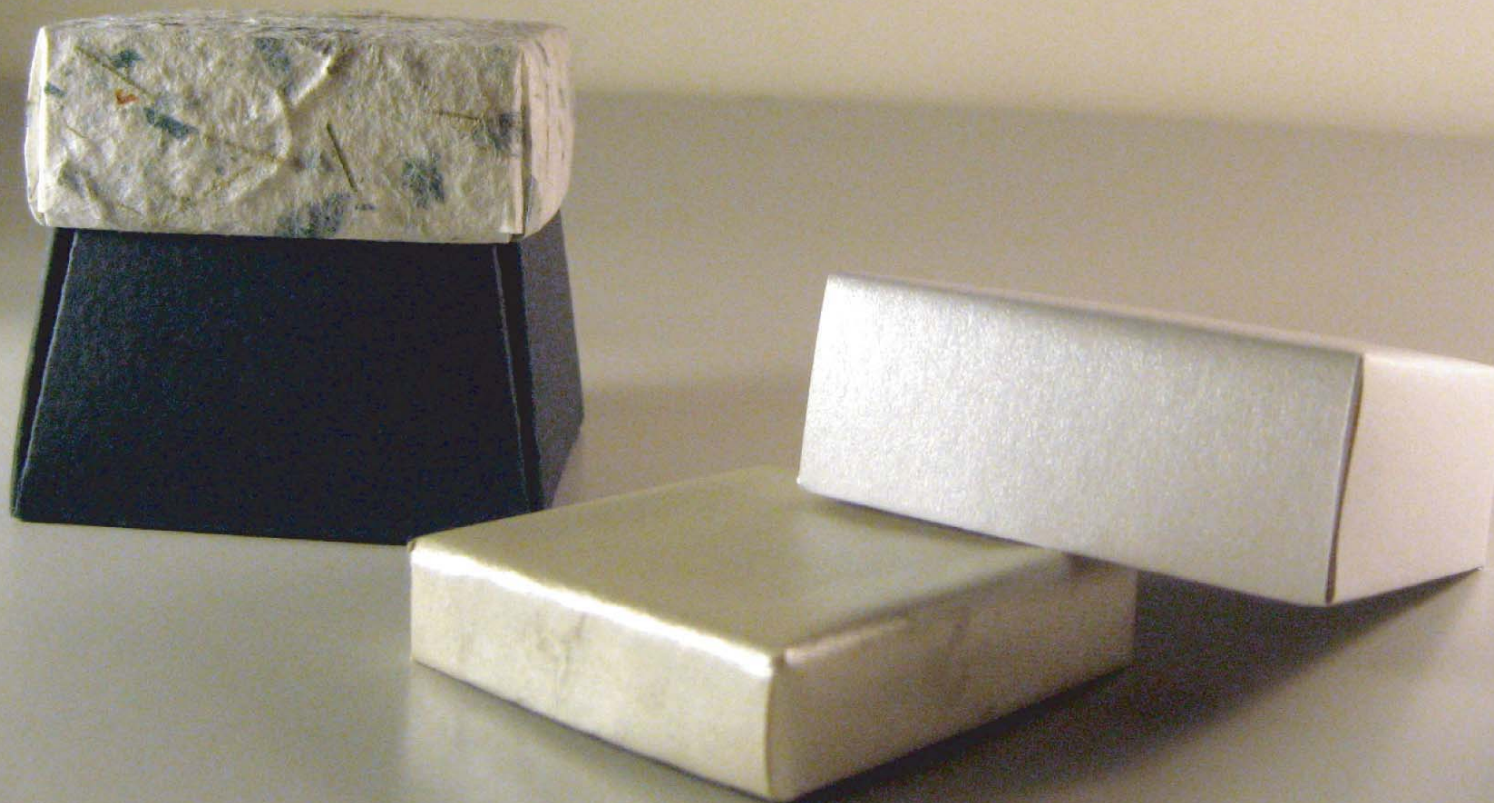
Portagioie



Romanticamente schierati

COMETE
GIOIELLI

Morgana 



Romanticamente schierati

COMETE
GIOIELLI

Morgana 

Magia



Sorpresa



Espositore



Scenicità



Portagioie



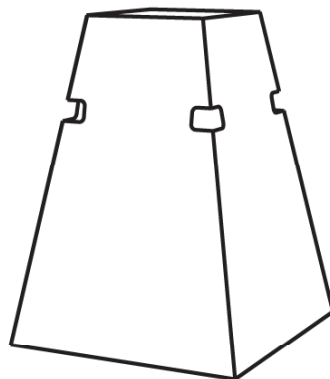
Romanticamente schierati

COMETE
GIOIELLI

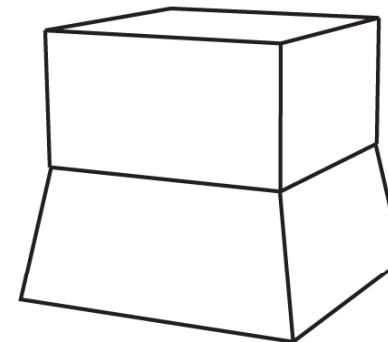
Packaging



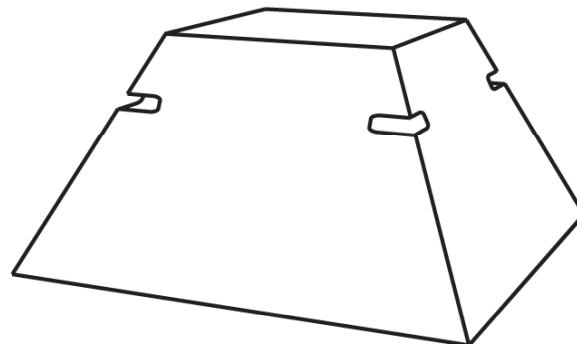
Merlino Small



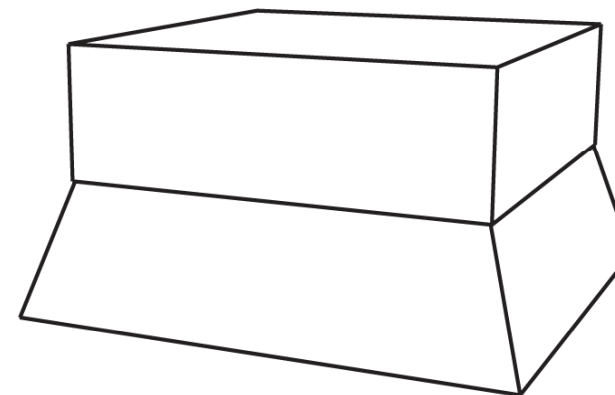
Morgana Small



Merlino Big



Morgana Big

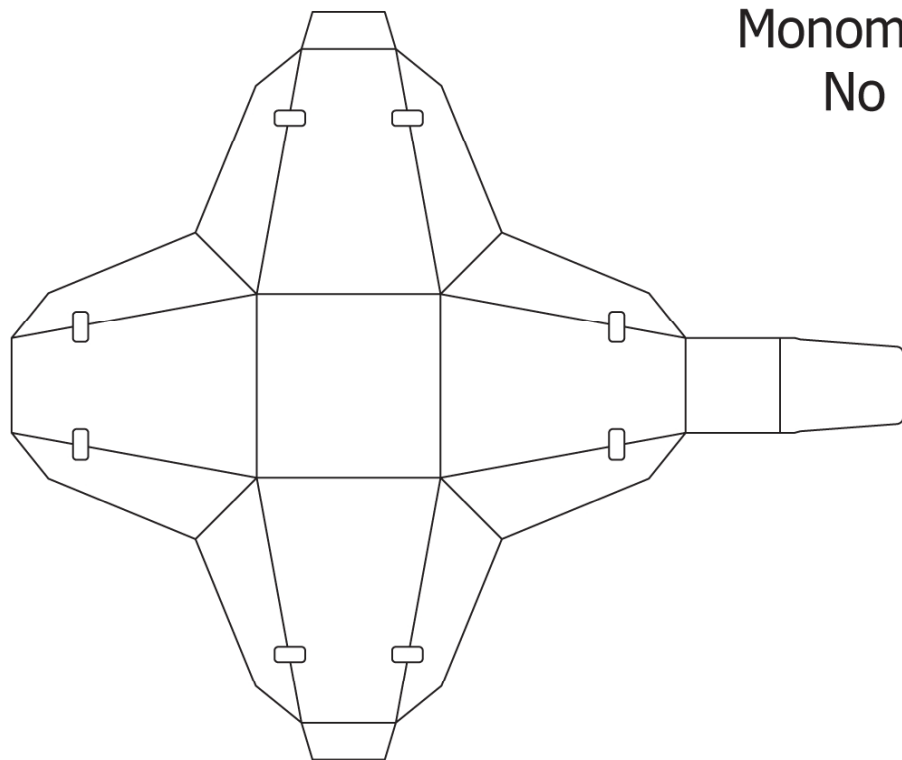


Romanticamente schierati

COMETE
GIOIELLI

Eco-Packaging 

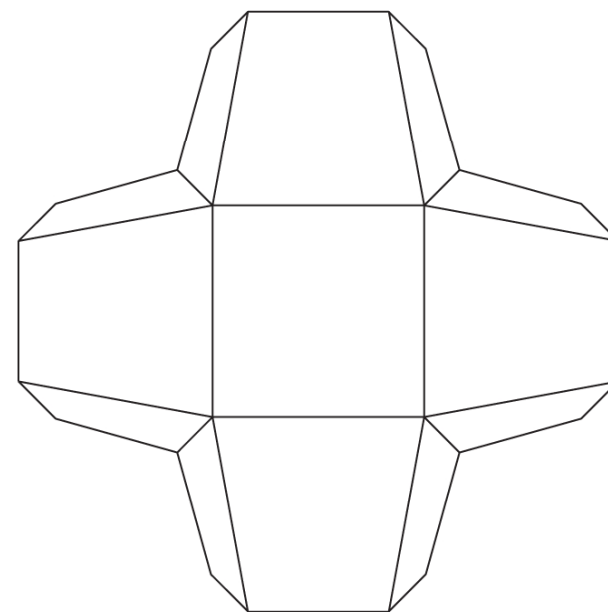
Merlino



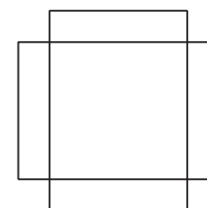
Cartoncino 300 gr
50 x 50 x 70 mm

No trasporto d'aria
Monomatericità
No colle

Morgana



Cartoncino 300 gr
60 x 60 x 55 mm



Cartone riciclato rivestito 600 gr

Il gioiello nel gioiello!

